

4450

Merkmale

- Effiziente Leimradübergabe zur Minimierung des Leimverbrauchs
- SPS-Steuerung für Zuverlässigkeit und Bedienerfreundlichkeit
- Behältereinlauf standardmäßig über Einlaufschnecke
- Minimaler Platzbedarf durch kleine Stellfläche
- Die stärkste Kundendienstorganisation in der Branche verkürzt die Ausfallzeiten
- Qualität und Leistung, wie Sie sie von Accraply erwarten

Trine 4450 Roll-Fed-Etikettieranlage

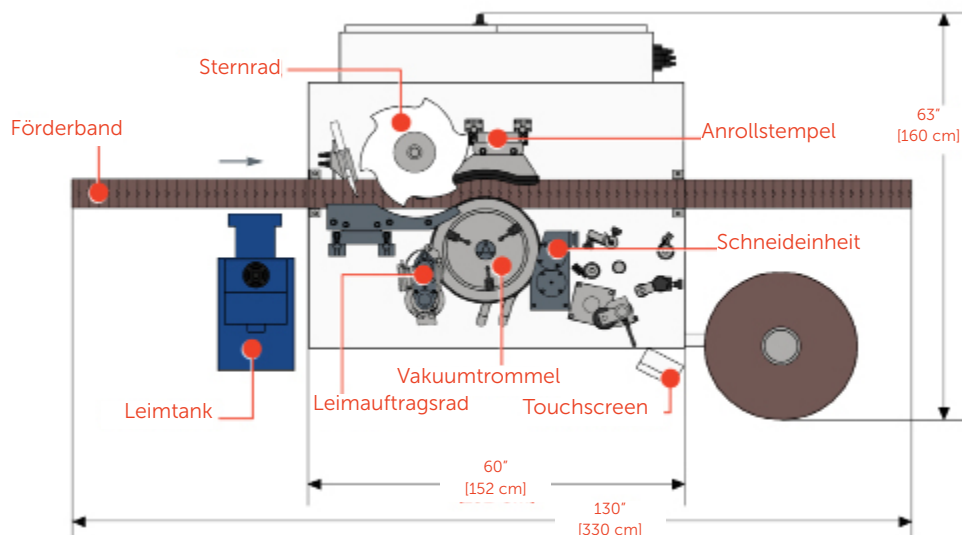
Wenn Sie ein sensibles Produkt-Handling benötigen...

Die 4450 Roll-Fed-Anlage zur Rundumetikettierung wurde standardmäßig mit einem erweiterten Förderband und Wechselteilen für die Einlaufschnecke für ein sanftes Behälter-Handling mit hoher Geschwindigkeit entwickelt. Dank ihrer Schnellwechselteile kann eine Person eine Produktumstellung in weniger als 20 Minuten garantiert mit einem einzigen Werkzeug durchführen. Für eine präzise Etikettenanbringung ist die 4450 mit der neuesten Technik im Bereich der Leimauftragstechnik und Etiketten-Erfassungssteuerung ausgestattet. Modernste Technologie, schnellere Umstellungen und erschwingliche Wechselteile – die 4450 bietet ein Roll-Fed-Etikettiersystem, das ideal für jede anspruchsvolle Umgebung geeignet ist.

Mit Anwendungen im Bereich der Getränke-, Nahrungsmittel-, Pharma-, Kosmetik-, Molkerei-, Sprühdosen- und Ernährungsindustrie haben die Trine Roll-Fed-Etikettieranlagen ihre Vielseitigkeit unter Beweis gestellt. Trine Roll-Fed-Etikettierer sorgen für dauerhafte Einsparungen, indem sie kostenintensive Stanzetiketten ersetzen. Darüber hinaus können Trine Anlagen mit der patentierten Roll 'n' Shrink-Technologie von Trine sogar zur Etikettierung von Formbehältern eingesetzt werden. Bei mehr als 2000 Anlagen, die zurzeit für die Etikettierung von Marken wie etwa Coke und Pepsi sorgen, können auch Sie sich auf die Trine Etikettierer verlassen.

Optionen

- Stabilisatorbaugruppe für die Ausschleusung
- Sensor für durchsichtige Etiketten und Erkennung niedriger Etiketten
- Klimatisierter Schaltschrank
- Etiketten-Erfassungssystem mit Servoantrieb
- Alternative Volt-Spannungen, Förderbandhöhen und Farben
- Spezifisches Produkt-Handling



Maximale Geschwindigkeit:	350 Behälter pro Minute
Rapportlänge:	6,5" bis 16,5" [165,1mm bis 419,1mm]
Bahnbreite:	1" bis 8,25" [25,4mm bis 209,6mm]
Durchmesser:	1,75" bis 5" [44,5mm bis 127mm]
Druckluft	80 psi (5,52 bar), 12-15 cfm (340-425 l/min.)
Stromversorgung:	240 VAC, 3-phasig, 50/60Hz
Gewicht:	3.200 lbs [1.451 kg]

* Alle Spezifikations- und Werkzeuganforderungen gelten vorbehaltlich der Evaluierung aller Etiketten- und Produktmuster durch Accraply. Die dargestellten Spezifikationen entsprechen den Standardmaschinenfunktionen. Accraply kann auch anderen Spezifikationsanforderungen gerecht werden. Für weitere Einzelheiten sprechen Sie uns an.

Accraply

Trine

Stanford

Graham

Sleevit

Harland

Accraply

3580 Holly Lane North
Plymouth MN 55447-1269 USA

Tel. +1 (763) 557-1313
accraply.com

